

PRZEKAŹNIKI PÓŁPRZEWODNIKOWE JEDNOFAZOWE RI61



ZASTOSOWANIE

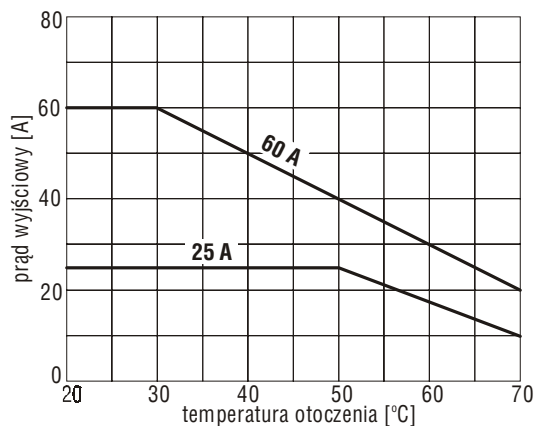
Przełączniki półprzewodnikowe RI61 są bezstykowymi urządzeniami tyrystorowymi przeznaczonymi do przełączania mocy w urządzeniach odbiorczych stosowanych w wykonawczych układach sterowania i automatycznej regulacji, zwłaszcza urządzeń elektrotermicznych z odbiornikami rezystancyjnymi. Umożliwiają włączenie i wyłączenie przepływu energii elektrycznej ze źródła do odbiornika w funkcji impulsowego sygnału sterującego.

Przełączniki RI61 mocowane są za pomocą czterech śrub na ścianie lub w szafach sterowniczych.

WŁASNOŚCI UŻYTKOWE

- sterowanie impulsowe typu włączony / wyłączony - włączanie i wyłączenie przy przejściu napięcia zasilającego przez zero,
- urządzenie tyrystorowe bezstykowe,
- wejście sterujące izolowane galwanicznie,
- sygnalizacja zadziałania bezpiecznika,
- zabezpieczenie przed przekroczeniem dopuszczalnej temperatury obudowy przełącznika.

ZDOLNOŚĆ OBCIĄŻENIOWA



DANE TECHNICZNE

Wejściowy obwód sterujący:

- napięcie wejściowe 4...32 V DC
- prąd wejściowy ≤ 34 mA DC
- napięcie wyłączające ≤ 1 V DC
- rezystancja wejściowa 1000 Ω

Obwód odbiornika:

- napięcie zasilające 36...400 V RMS
- częstotliwość napięcia zasilającego 47...50...63 Hz
- prąd wyjściowy w stanie blokowania przy $U_z = 400$ V / 60 Hz ≤ 15 mA RMS
- prąd wyjściowy do 60 A RMS
- czas włączenia przy $f = 50$ Hz ≤ 10 ms
- czas wyłączenia przy $f = 50$ Hz ≤ 10 ms
- moc tracona przy $I = 25$ A ≤ 50 W
- moc tracona przy $I = 60$ A ≤ 120 W

Dane ogólne:

- Napięcie probiercze wg PN/E-08120 2 kV
- Stopień ochrony obudowy wg PN/E-08106 IP20
- Natężenie zewnętrznych pól magnetycznych 0...40...400 A/m
- Temperatura otoczenia 0...23...50 °C
- Wilgotność względna powietrza do 85%
- Masa: - prąd wyjściowy 0,1...25 A 1 kg
- prąd wyjściowy 0,1...60 A 2,5 kg
- Wymiary gabarytowe: - prąd wyjściowy 0,1...25 A 126 x 200 x 81 mm
- prąd wyjściowy 0,1...60 A 126 x 200 x 141 mm

WYKONANIA

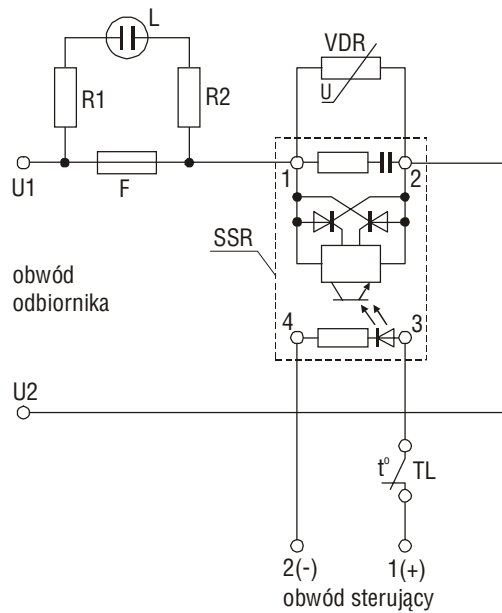
Tabela 1

PRZEKAŹNIK PÓŁPRZEWODNIKOWY RI61	<input type="checkbox"/>	<input type="checkbox"/>
Prąd wyjściowy 0,1...25 A	1	↑
Prąd wyjściowy 0,1...60 A	2	
Wykonanie specjalne	9	
Bez zabezpieczenia termicznego	0	↑
Z zabezpieczeniem termicznym ≥ 75 °C	T	

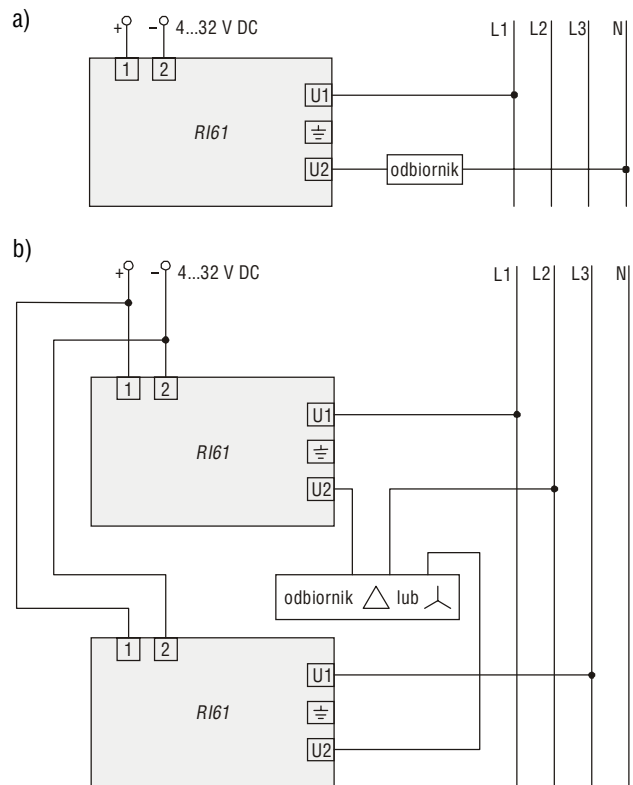
Przykład zamówienia sterownika półprzewodnikowego RI61 o prądzie wyjściowym 0,1...60 A (2), z zabezpieczeniem termicznym ≥ 75 °C (T)

przełącznik półprzewodnikowy RI61 2 T

SCHEMAT POŁĄCZEŃ



Uproszczony schemat ideowy



Urządzenie wykonawcze z przekaźnikami RI61
a) w sieci 1-fazowej
b) w sieci 3-fazowej, 3-przewodowej