

PRZEKAŹNIKI PÓŁPRZEWODNIKOWE TRÓJFAZOWE RI32



ZASTOSOWANIE

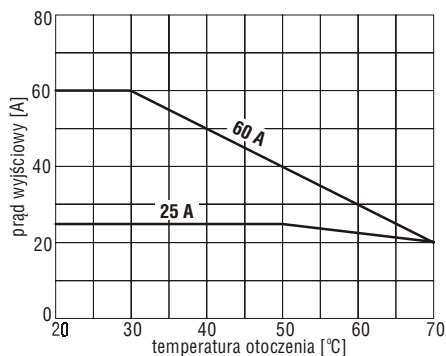
Przełączniki półprzewodnikowe RI32 są bezstykowymi urządzeniami tyrystorowymi przeznaczonymi do przełączania mocy w urządzeniach odbiorczych 3-fazowych, 3-przewodowych stosowanych w wykonawczych układach sterowania i automatycznej regulacji, zwłaszcza urządzeń elektrotermicznych z odbiornikami rezystancyjnymi. Umożliwiają włączenie i wyłączenie przepływu energii elektrycznej ze źródła do odbiornika w funkcji impulsowego sygnału sterującego.

Przełączniki RI32 mocowane są za pomocą czterech śrub na ścianie lub w szafach sterowniczych.

WŁASNOŚCI UŻYTKOWE

- urządzenie tyrystorowe bezstykowe,
- sterowanie w dwóch fazach układu trójfazowego,
- wejście sterujące izolowane galwanicznie,
- konstrukcja rozłączna wtykowa,
- prąd wyjściowy 60 A,
- maksymalna wartość napięcia zasilającego międzyfazowego 440 V,
- włączanie przy przejściu napięcia zasilającego przez zero,
- sygnalizacja uszkodzenia lub zadziałania bezpiecznika,
- ogranicznik temperatury.

ZDOLNOŚĆ OBCIĄŻENIOWA



DANE TECHNICZNE

Wejściowy obwód sterujący:

- napięcie wejściowe 4... 32 V DC
- maksymalna wartość prądu wejściowego 34 mA DC
- maksymalna wartość napięcia wyłączającego 1 V DC
- rezystancja wejściowa ¹⁾ 500 Ω

Obwód odbiornika:

- napięcie zasilające międzyfazowe 36...440 V RMS
- częstotliwość napięcia zasilającego 47...50...63 Hz
- prąd wyjściowy w stanie blokowania ²⁾ 15 mA RMS
- prąd wyjściowy ³⁾ 2 x 0,1... 25 A RMS
2 x 0,1... 60 A RMS

Dane ogólne:

- czas włączania ⁴⁾ ≤ 10 ms
- czas wyłączenia ⁴⁾ ≤ 10 ms

Wytrzymałość elektryczna izolacji pomiędzy:

- obwodem wejściowym i obwodem odbiornika 2 500 V RMS
- obwodem wejściowym i obudową 2 500 V RMS
- obwodem odbiornika i obudową 2 500 V RMS

Stopień ochrony obudowy wg PN/E-08106

IP 20

Temperatura otoczenia

0...20...50 °C

Temperatura magazynowania

-20...80 °C

Masa

3 kg

¹⁾ - bez diody LED U_F 1,2 V

²⁾ - przy napięciu zasilającym 440 V RMS

³⁾ - zobacz rysunek opisujący zdolność obciążeniową

⁴⁾ - przy częstotliwości napięcia zasilającego 50 Hz

WYKONANIA

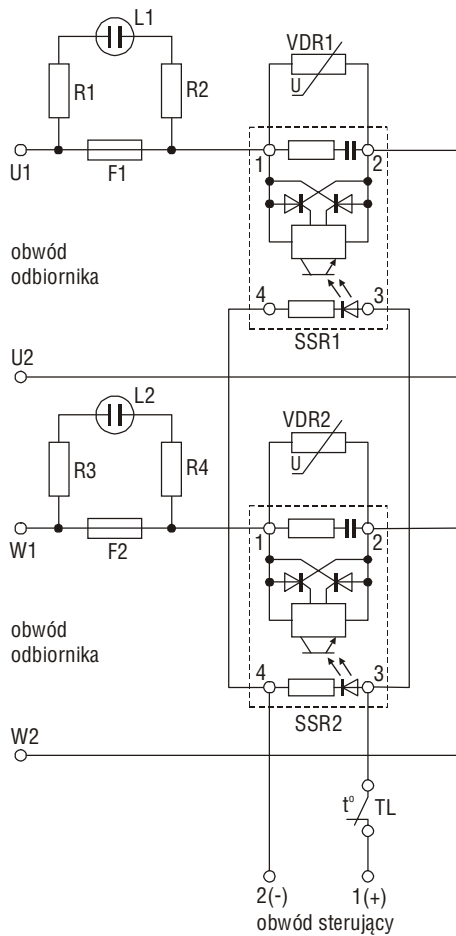
Tabela 1

PRZEKAŹNIK PÓŁPRZEWODNIKOWY RI32	
Prąd wyjściowy 0,1...25 A	25A
Prąd wyjściowy 0,1...60 A	60A
Wykonanie specjalne	000
Bez zabezpieczenia termicznego	0
Z zabezpieczeniem termicznym ≥ 75 °C	T

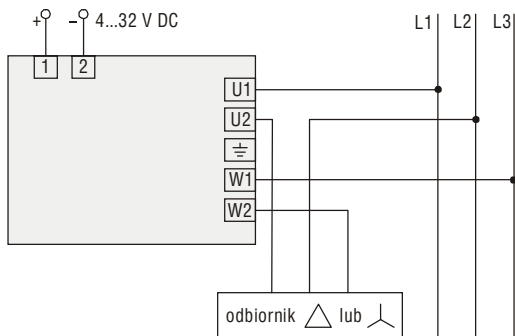
Przykład zamówienia sterownika półprzewodnikowego **RI32** o prądzie wyjściowym 0,1...60 A (**60A**), z zabezpieczeniem termicznym ≥ 75 °C (**T**)

przełącznik półprzewodnikowy RI32 60A T

SCHEMAT POŁĄCZEŃ



Uproszczony schemat ideowy



Podłączenie do sieci 3-fazowej

WYMIARY GABARYTOWO-MONTAŻOWE

