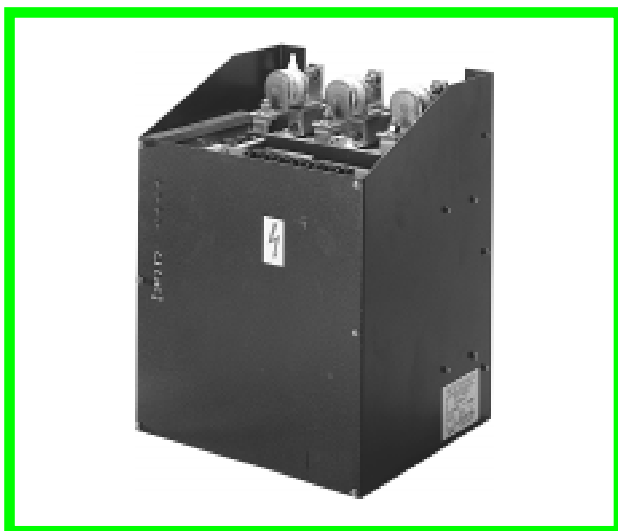


STEROWNIKI MOCY TRÓJFAZOWE RI31



ZASTOSOWANIE

Sterowniki mocy RI31 są przeznaczone do układów automatycznej regulacji temperatury w trójfazowych urządzeniach elektrotermicznych. Mogą być stosowane z odbiornikami rezystancyjnymi oraz rezystancyjno-indukcyjnymi, w tym po stronie pierwotnej transformatorów trójfazowych.

Sterowniki mocy RI31 są bezstykowymi urządzeniami energoelektronicznymi, które zawierają łącznik tyrystorowy i elektroniczny układ wyzwalania bramkowego. Umożliwiają zmianę mocy (dostarczanej z trójfazowego źródła napięcia przemiennego do odbiornika energii elektrycznej) w funkcji wartości analogowego lub impulsowego sygnału sterującego. Układ wyzwalania bramkowego ma mikroprzełącznik do nastawiania konfiguracji połączeń odbiornika, rodzaju sterowania oraz rodzaju i zakresu wejściowego sygnału sterującego.

Sterowniki RI31 mocowane są za pomocą czterech śrub na ścianie lub w szafach sterowniczych.

WŁAŚCIWOŚCI UŻYTKOWE

- sprzężenie zwrotne typu U^2 , $(I_1+I_2+I_3)^2$, $U(I_1+I_2+I_3)$
- ograniczenie prądów liniowych odbiornika
- opóźnienie wyzwalania typu „miękki start”
- wstrzymywanie wyzwalania
- wykrywanie i sygnalizacja wyzwalania
- wykrywanie i sygnalizacja prądów wyjściowych

DANE TECHNICZNE

Sygnał wejściowy:

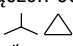

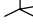
- analogowy 0...5 V
0...10 V
0...20 mA
4...20 mA
- impulsowy 0/4...32 V

Rodzaje sterowania:

- fazowe
- impulsowe, cykl szybki (C.S.)
- impulsowe, cykl wolny (C.W.)
- impulsowe, włączony - wyłączony

Prąd wyjściowy A	Przekrój przewodów doprowadzających i średnice śrub łączących		Masa kg
	do obwodu odbiornika mm ²	do układu wyzwalania bramkowego -	
50	25	M8	23
100	50		
150	75		
225	125	M10	40
300	150		
375	200		
450	250		

WYKONANIA I SPOSÓB ZAMAWIANIA

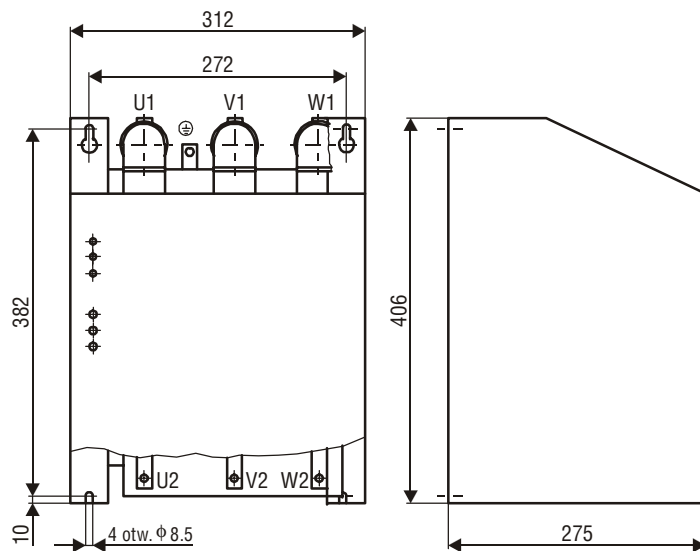
STEROWNIK MOCY RI31		<input type="checkbox"/>	<input type="checkbox"/>	<input type="checkbox"/>	<input type="checkbox"/>
Maksymalny prąd wyjściowy:		↑	↑	↑	↑
50 A	1				
100 A	2				
150 A	3				
225 A	4				
300 A	5				
375 A	6				
450 A	7				
Maksymalne napięcie zasilające obwód odbiornika:			↑	↑	↑
3 x 230 V	1				
3 x 400 V	2				
3 x 500 V	3				
Napięcie zasilające układ wyzwalania bramkowego:				↑	↑
110 V				1	
230 V				2	
Konfiguracja połączeń odbiornika:					↑
3 przewodowy 					1
6 przewodowy 					2
4 przewodowy 					3

Przykład zamówienia sterownika mocy **RI31** o maksymalnym prądzie wyjściowym 375 A (**6**), maksymalnym napięciu zasilającym obwód odbiornika 3 x 230 V (**1**), o napięciu zasilającym układ wyzwalania bramkowego 110 V (**1**) i o konfiguracji połączeń odbiornika 4 przewodowej (**3**).

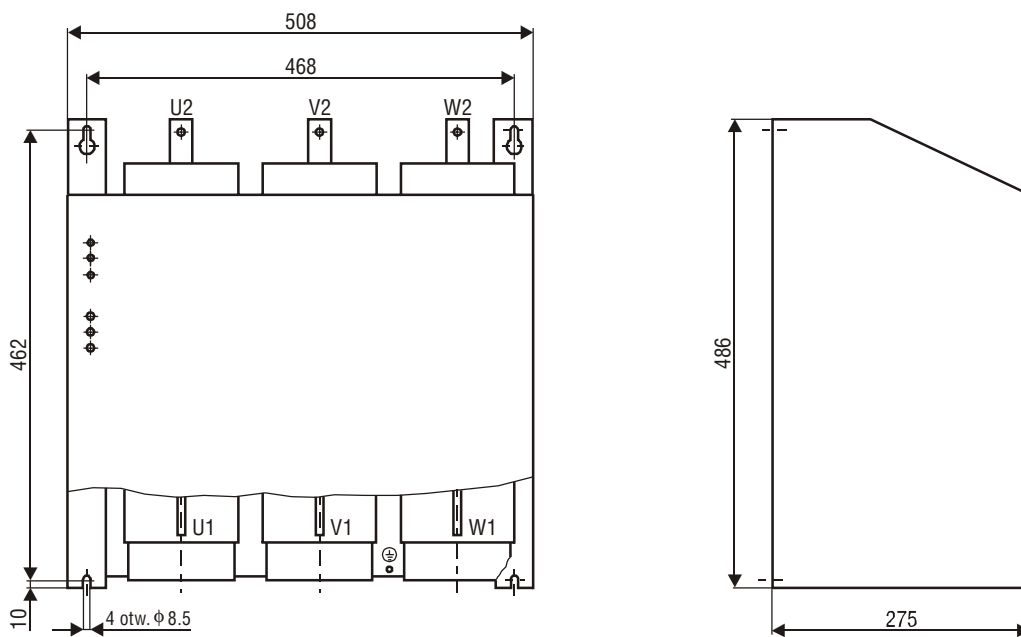
Sterownik mocy RI31 6113

W wykonaniu specjalnym oferujemy sterowniki RI31 z dodatkową funkcją regulacji ograniczenia prądowego oddzielnie dla każdej z faz sieci zasilającej.

WYMIARY GABARYTOWO -MONTAŻOWE



Sterowniki o prądzie wyjściowym 50, 100 i 150 A



Sterowniki o prądzie wyjściowym 225, 300, 375 i 450 A