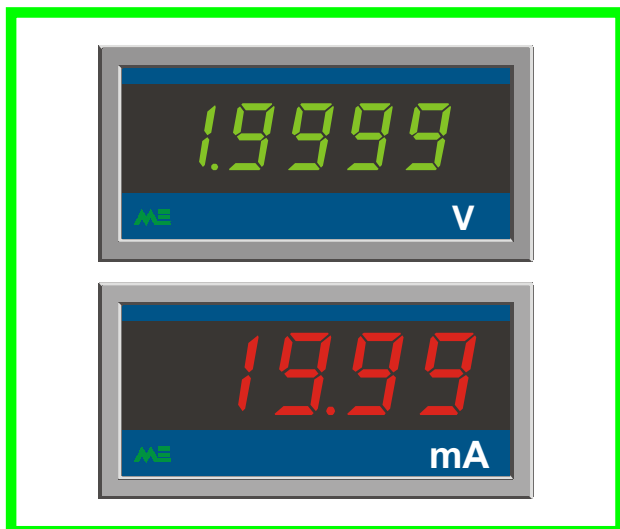


MIERNIKI CYFROWE APARATOWE N630, N640, N650, N660, N670



ZASTOSOWANIE

Mierniki cyfrowe aparatowe są przeznaczone do pomiaru dowolnych wielkości przetworzonych na standardowe sygnały napięciowe lub prądowe oraz do pomiaru niskich napięć stałych.

Mierniki mogą pracować w dowolnym położeniu, są wykonywane w dwóch wersjach jako:

- nieobudowane, dostosowane do standardowych modułów części czołowej,
- w obudowie o gabarycie 96 x 48 x 62 mm wykonanej z tworzywa termoplastycznego.

DANE TECHNICZNE

Tablica 1

Typ	N630 nieobudowane	N640 nieobudowane	N650, N660 nieobudowane	N650, N660 w obudowie	N670 nieobudowane	N670 w obudowie
Zakresy pomiarowe	±60 mV		±60 mV			
	±199,9 mV	±199,9 mV	±199,9 mV			
	±1,999 V	±1,999 V	±1,999 V		±1,9999 V	
		±19,99 V				
	4...20 mA	±199,9 V	4...20 mA		4...20 mA	
Błąd podstawowy	±(0,1%wm + 1D)				±(0,5%wm + 1D)	
Rezystancja wejściowa na zakresach 60 mV, 200 mV i 2 V	> 100 MΩ					
Rezystancja wejściowa na zakresach 20 V i 200 V	10 MΩ					
Temperatura otoczenia	0...23...45 °C					
Napięcie zasilania	5 V DC ± 5%					
Prąd pobierany ze źródła zasilania	3 mA		200 mA		250 mA	
Rodzaj wskaźnika	LCD 3½ cyfry		LED 3½ cyfry		LED 4½ cyfry	
Wysokość cyfr wskaźnika	12,7 mm		14,2 mm - N650 20 mm - N660		14,2 mm	
Wymiary gabarytowe (mm)	89 x 41 x 57	66 x 53 x 36	89 x 41 x 57	96 x 48 x 62	89 x 41 x 57	96 x 48 x 62
Dostosowanie do modułu części czołowej (mm)	96 x 48	72 x 72	96 x 48		96 x 48	

wm - wartość mierzona, D - jednostka reprezentacyjna (cyfra)

Zakresy sygnału wejściowego

Tablica 2

Kod zakresu	N640 LCD - 3½ cyfry	N630 LCD - 3½ cyfry N650, N660 LED - 3½ cyfry	N670 LED - 4½ cyfry
01	199,9 mV		
02	1,999 V		
03	19,99 V		
04	199,9 V		
05		199,9 mV	
06		1,999 V	
07		4...20 mA	
08			1,9999 V
09			4...20 mA
10		60 mV	
00		wykonania niekatalogowe, tylko dla wskaźnika LED należy uzgodnić z producentem	

WYKONANIA MIERNIKÓW

Tablica 3

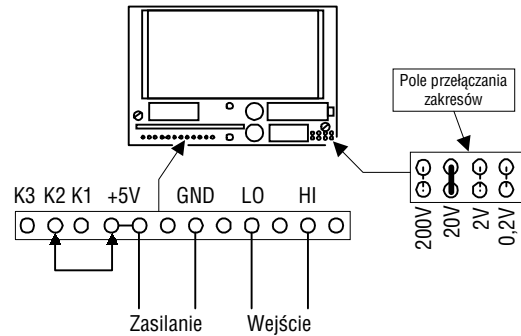
MIERNIK CYFROWY APARATOWY N6		<input type="checkbox"/>	<input type="checkbox"/>	<input type="checkbox"/>	<input type="checkbox"/>
Rodzaj wskaźnika		↑	↑	↑	↑
- LCD 3½ cyfry - 12,7 mm		30			
- LCD 3½ cyfry - 12,7 mm		40			
- LED 3½ cyfry - 14,2 mm		50			
- LED 3½ cyfry - 20,0 mm		60			
- LED 4½ cyfry - 14,2 mm		70			
Kolor wskaźnika					
- LCD czarny ¹⁾				B	
- LED czerwony ²⁾				R	
- LED zielony ²⁾				G	
Wersja					
- w obudowie				0	
- nieobudowana				1	
Zakres - wpisać kod z tablicy 2					01...00
¹⁾ - dotyczy tylko N630 i N640					
²⁾ - dotyczy N650, N660 i N670					

Przykład zamówienia miernika cyfrowego aparatowego **N6** ze wskaźnikiem LED 3½ cyfry - 20 mm (**60**), kolor wskaźnika zielony (**G**), w obudowie (**0**), o zakresie 60 mV (**10**):

miernik cyfrowy aparatowy N660G010

SCHEMATY POŁĄCZEŃ

Miernik N640



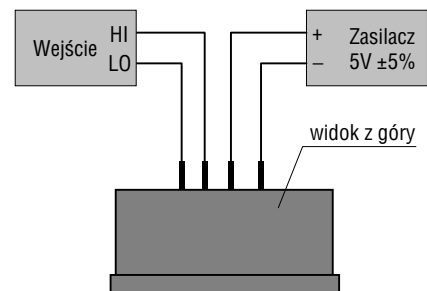
Uwaga

W mierniku można zmienić zakres mierzonej wielkości od 0,2 do 200 V poprzez umieszczenie zwory w odpowiednim miejscu na polu przełączania podzakresów, oraz połączenie jednego z wyprowadzeń K1, K2, K3 do napięcia zasilającego + 5V;

np.: K1 - wskazanie 1,999 (dla zakresu 2 V),
K2 - wskazanie 19,99 (dla zakresu 20 V),
K3 - wskazanie 199,9 (dla zakresu 200 mV oraz 200 V).

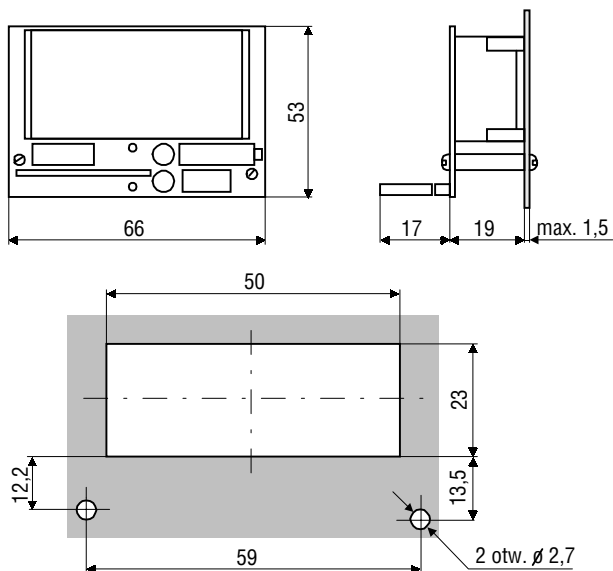
Na rysunku pokazano ustawienie zakresu do 20 V z max wskazaniem 19,99.

Mierniki N630, N650, N660, N670 nieobudowane i w obudowie

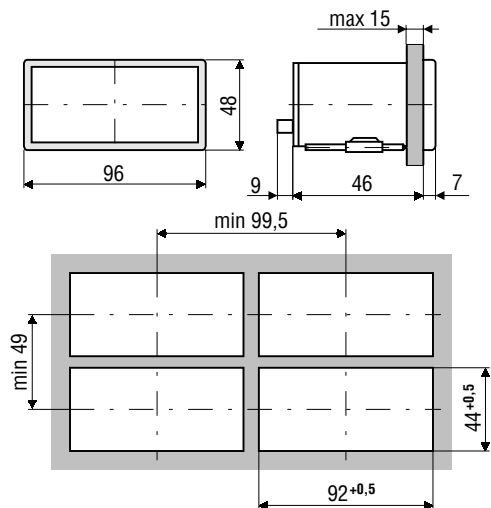


WYMIARY GABARYTOWO-MONTAŻOWE

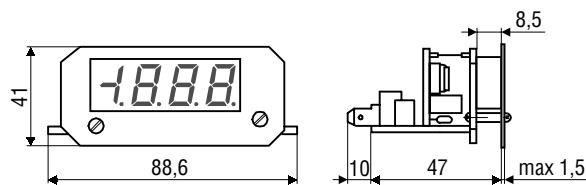
Miernik N640



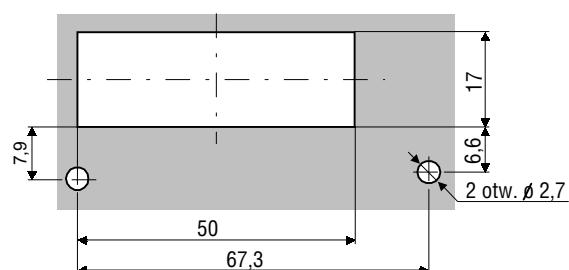
Mierniki N630, N650, N660, N670 - w obudowie



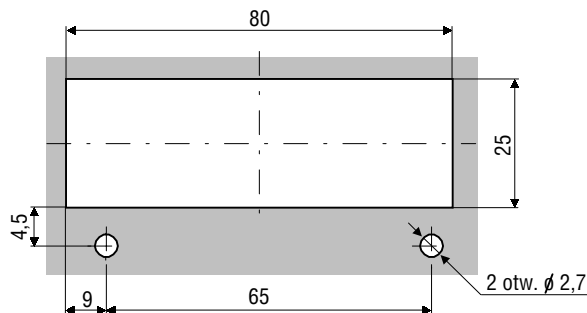
Mierniki N630, N650, N660, N670 - nieobudowane



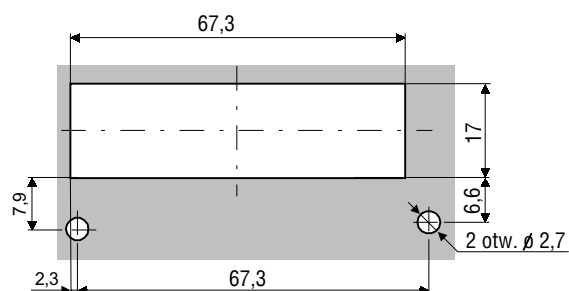
Wymiary otworów montażowych dla mierników N630 i N650



Wymiary otworów montażowych dla mierników N660



Wymiary otworów montażowych dla mierników N670



N630-670