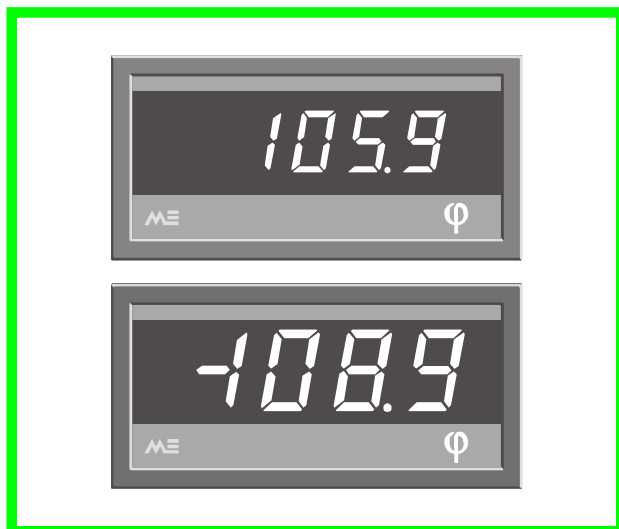


MIERNIK KĄTA PRZESUNIĘCIA FAZOWEGO DK5



Częstotliwość sygnału wejściowego	45...48...50...52...55 Hz 55...58...60...62...65 Hz
Dopuszczalna zawartość harmonicznych w sygnałach wejściowych	0...1...5 %
Zasilanie	187...216...224...242V
Częstotliwość napięcia zasil.	(50 Hz lub 60 Hz) ±5%
Temperatura otoczenia	5...23...40 °C
Wilgotność względna powietrza	do 85%
Wibracje: - amplituda - częstotliwość	≤ 0,1 mm ≤ 55 Hz
Natężenie zewnętrznych pól magnetycznych	0...40...400 A/m

ZASTOSOWANIE

Miernik tablicowy cyfrowy DK5 jest przeznaczony do pomiaru kąta przesunięcia fazowego między napięciem a prądem w sieciach energetycznych 1-fazowych i 3-fazowych. Znormalizowane wymiary części czołowej umożliwiają stosowanie przyrządów w zestawach typowych mierników tablicowych.

DANE TECHNICZNE

Sygnal wejściowy: U_n	57,7; 100; 110; 127; 220; 240; 380; 440; 500; 660 V
I_n	1; 5 A
Zakres pomiarowy	-120...0...120°
Błąd podstawowy	±1,2°
Stopień ochrony obudowy wg PN/E- 08106	IP54 - od strony tablicy, IP20 - od strony zacisków
Napięcie probiercze wg PN/E08120	3 kV
Czas grzania wstępnego	≤ 15 min
Pobór mocy	≤ 4,5 V·A
Wskaźnik cyfrowy	LED 14,2 mm lub 20 mm, 3" cyfry, czerwony lub zielony
Pozycja pracy	dowolna
Masa	0,6 kg

ZNAMIONOWE WARUNKI UŻYTKOWANIA

Zakres zmian napięcia wejściowego	0,5...0,8...1,2 U_n
Zakres zmian prądu wejściowego	0,2...0,4...1...1,2 I_n

WYKONANIA MIERNIKA

Tablica 1

Kod wejścia	Napięcie znamionowe toru napięciowego U_n	Prąd znamionowy toru prądowego I_n
01	57,7 V	1 A
02	100 V	
03	110 V	
04	127 V	
05	220 V	
06	240 V	
07	380 V	
08	440 V	
09	500 V	
10	660 V	
11	57,7 V	5 A
12	100 V	
13	110 V	
14	127 V	
15	220 V	
16	240 V	
17	380 V	
18	440 V	
19	500 V	
20	660 V	

Tablica 2

MIERNIK TABLICOWY CYFROWY DK5		□	□	□	□
Pomiar w sieci:					
1-fazowej		↑			
3-fazowej			↑		
Wejście:					
kod wg tablicy 1			01...20		
Wskaźnik LED 3" cyfry:					
14,2 mm - czerwony				1	
14,2 mm - zielony				2	
20,0 mm - czerwony				3	
20,0 mm - zielony				4	
Rodzaj zacisków:					
listwa zaciskowa					0
przyłącza konektorowe					1

Przykład zamówienia miernika tablicowego cyfrowego **DK5** do pomiaru w sieci 3-fazowej (3), o napięciu wejściowym $U_n = 380\text{ V}$ i prądzie wejściowym $I_n = 1\text{ A}$ (07), z wyświetlaczem 14,2 mm, zielonym (2), z przyłączem konektorowym (1):

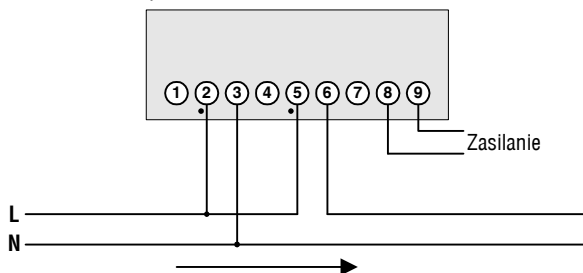
miernik tablicowy cyfrowy DK53 0721

WYKONANIA SPECJALNE

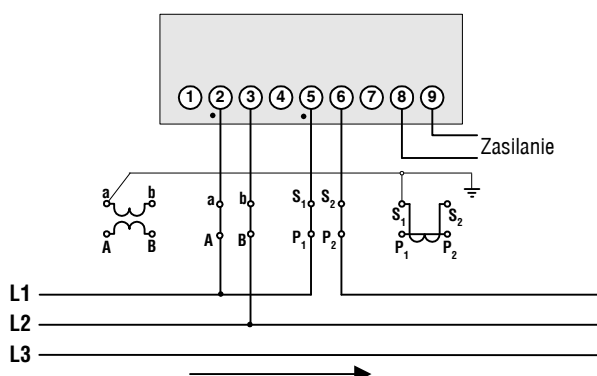
1. Mierniki o stopniu ochrony obudowy IP 64 wg PN/E-08106.

SCHEMAT POŁĄCZEŃ ZEWNĘTRZNYCH

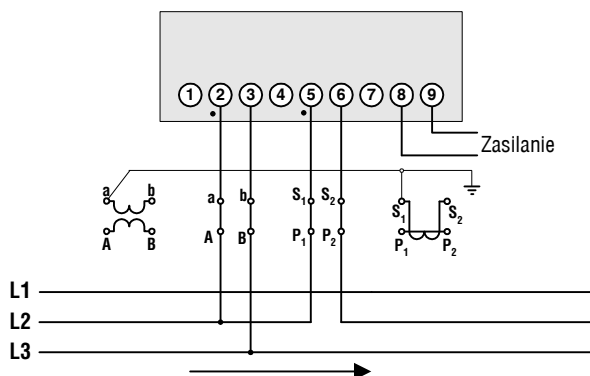
do sieci 1-fazowej



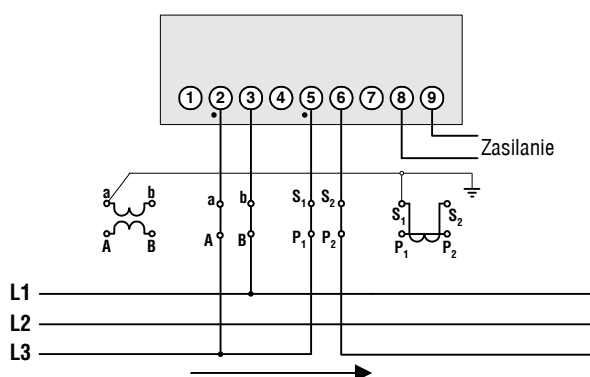
do sieci 3-fazowej (obwód prądowy w fazie L1)



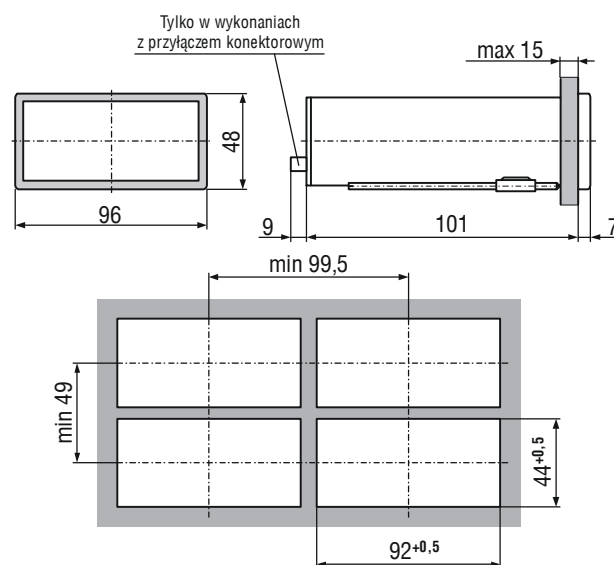
do sieci 3-fazowej (obwód prądowy w fazie L2)



do sieci 3-fazowej (obwód prądowy w fazie L3)



WYMIARY GABARYTOWO-MONTAŻOWE



DK5